

16

15

14

13

12

11

10

9

8

7

6

5

4

3

2

1

M

M

L

L

K

K

J

J

H

H

G

G

F

F

E

E

D

D

C

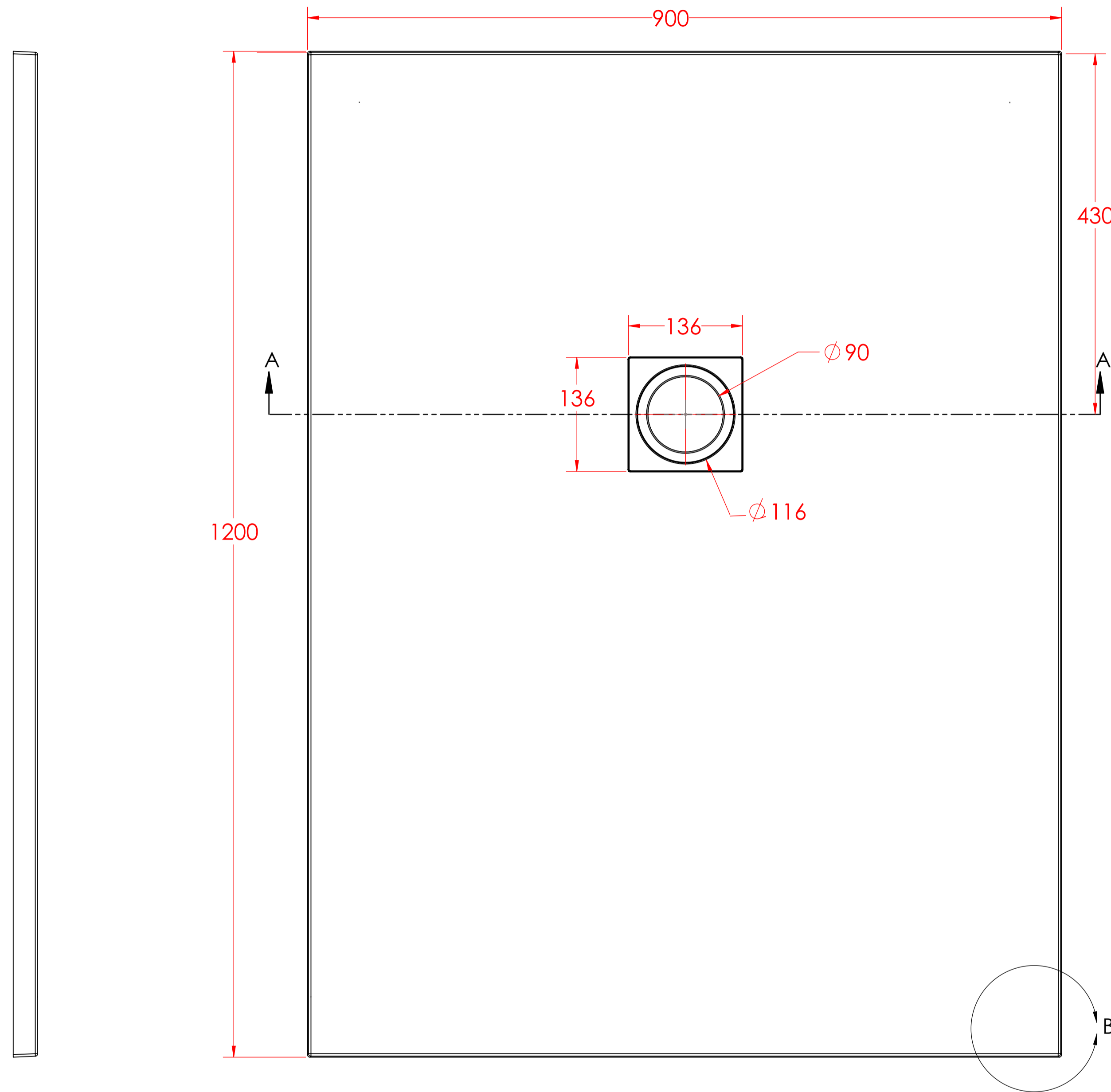
C

B

B

A

A



1200

900

430

136

136

$\phi 90$

$\phi 116$

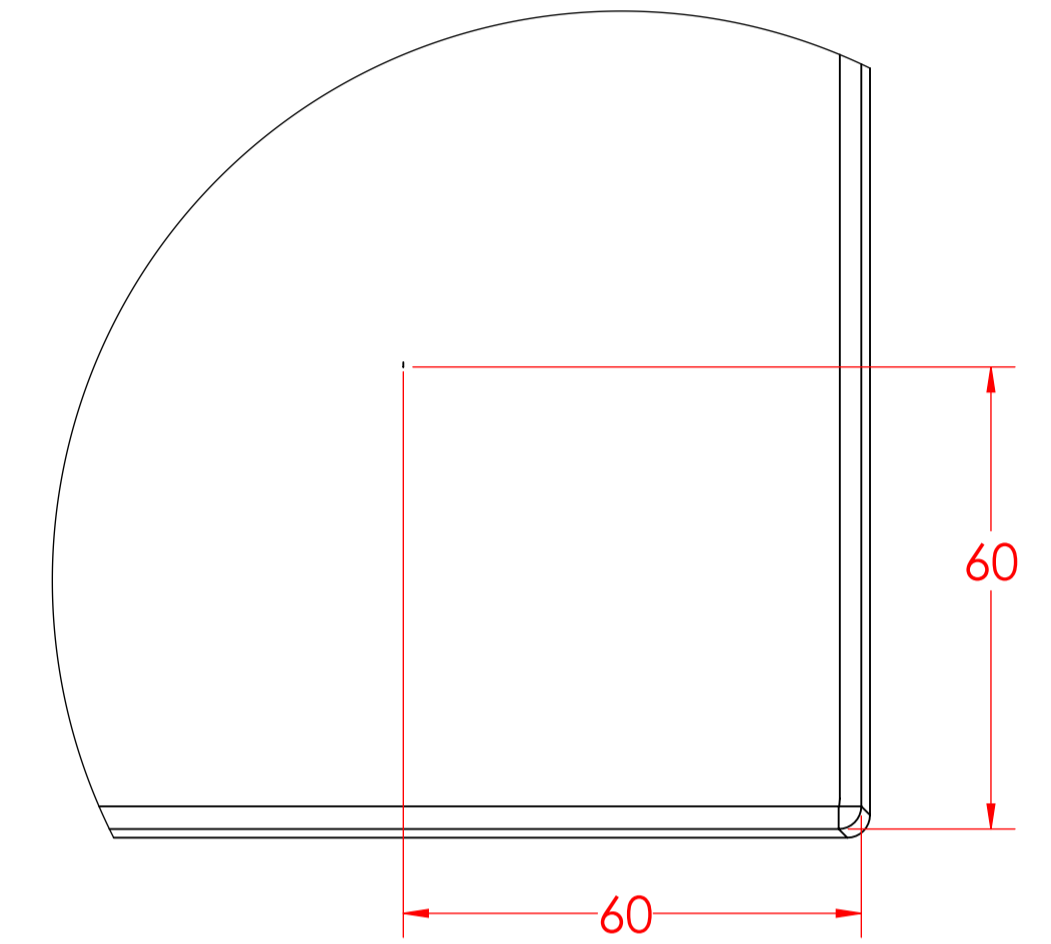
A

A

B

C

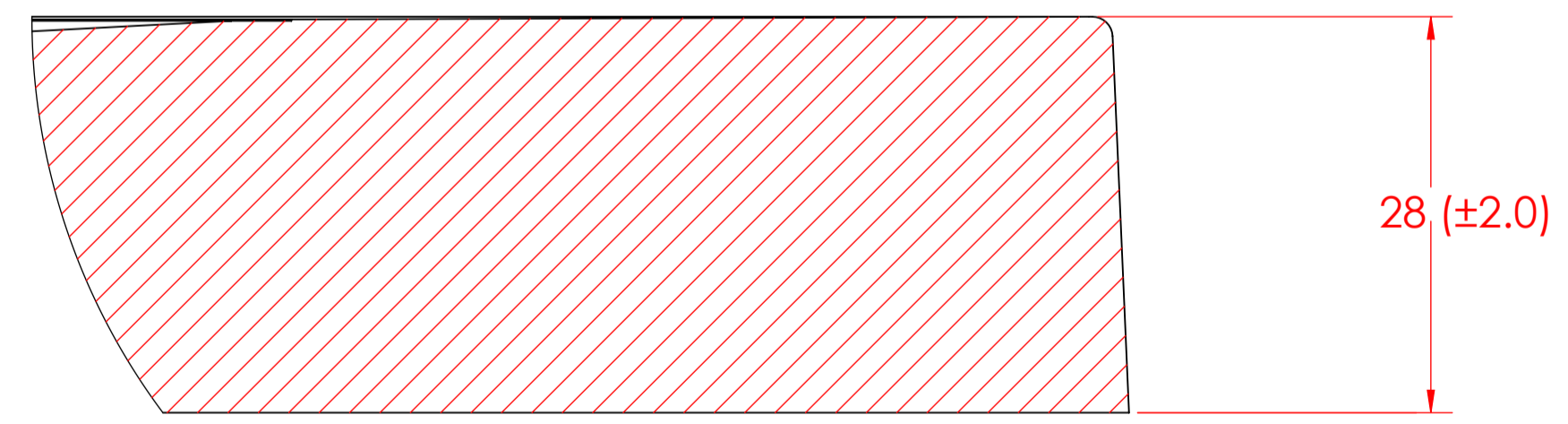
SECTION A-A  
SCALE 1 : 4



60

60

DETAIL B  
SCALE 1 : 1



28 (±2.0)

DETAIL C  
SCALE 2 : 1

16

15

14

13

12

11

10

9

8

7

6

5

4

3

2

1